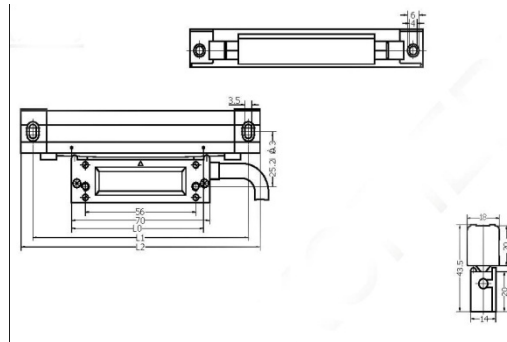




## Maßstäbe:

**Alle Maßstäbe für: Dreh-, Fräs- & Schleifmaschinen (wenn nicht anders angegeben)**

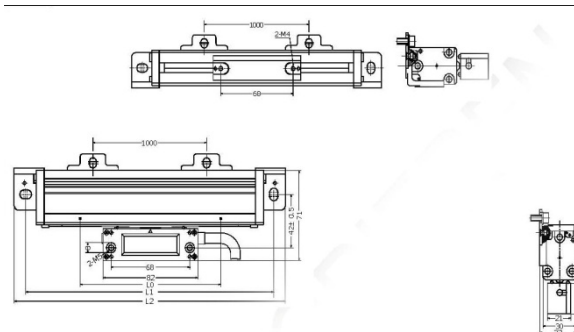
### Masstab KA – 500 (Mikro) Auflösung 0,001 mm inkl. 3m Anschlusskabel:



Modell	L0	L1	L2	Preis:	Modell	L0	L1	L2	Preis:
KA500-070	70	172	182	<b>210,00 €</b>	KA500-320	320	422	432	<b>247,50 €</b>
KA500-100	100	202	212	<b>214,50 €</b>	KA500-370	370	472	482	<b>255,00 €</b>
KA500-120	120	222	232	<b>217,50 €</b>	KA500-420	420	522	532	<b>262,50 €</b>
KA500-170	170	272	282	<b>225,00 €</b>	KA500-470	470	572	582	<b>270,00 €</b>
KA500-220	220	322	332	<b>232,50 €</b>	KA500-520	520	622	632	<b>277,50 €</b>
KA500-270	270	372	382	<b>240,00 €</b>	KA500-570	570	672	682	<b>285,00 €</b>

**Aufpreis für Maßstäbe mit Auflösung 0,0005 mm + 37,50 € / Stück + evtl. Lieferzeit**

### Masstab KA – 600 (Lange - Maßstäbe) Auflösung 0,005 mm inkl. 3m Anschlusskabel:



Modell	L0	L1	L2	Preis:	Modell	L0	L1	L2	Preis:
KA600-1100	1100	1250	1270	<b>345,00 €</b>	KA600-2200	2200	2350	2370	<b>675,00 €</b>
KA600-1200	1200	1350	1370	<b>375,00 €</b>	KA600-2300	2300	2450	2470	<b>705,00 €</b>
KA600-1300	1300	1450	1470	<b>405,00 €</b>	KA600-2400	2400	2550	2570	<b>735,00 €</b>
KA600-1400	1400	1550	1570	<b>435,00 €</b>	KA600-2500	2500	2650	2670	<b>765,00 €</b>
KA600-1500	1500	1650	1670	<b>465,00 €</b>	KA600-2600	2600	2750	2770	<b>795,00 €</b>
KA600-1600	1600	1750	1770	<b>495,00 €</b>	KA600-2800	2800	2950	2970	<b>855,00 €</b>
KA600-1800	1800	1950	1970	<b>555,00 €</b>	KA600-3000	3000	3150	3170	<b>915,00 €</b>
KA600-2000	2000	2150	2170	<b>615,00 €</b>					
KA600-2100	2100	2250	2270	<b>645,00 €</b>					

**Aufpreis für Maßstäbe mit Auflösung 0,0005 / Auf Anfrage**

### Zubehör:

1m	Verlängerungskabel	<b>15,00 €</b>
2m	Verlängerungskabel	<b>30,00 €</b>
3m	Verlängerungskabel	<b>45,00 €</b>
5m	Verlängerungskabel	<b>75,00 €</b>
8m	Verlängerungskabel	<b>120,00 €</b>